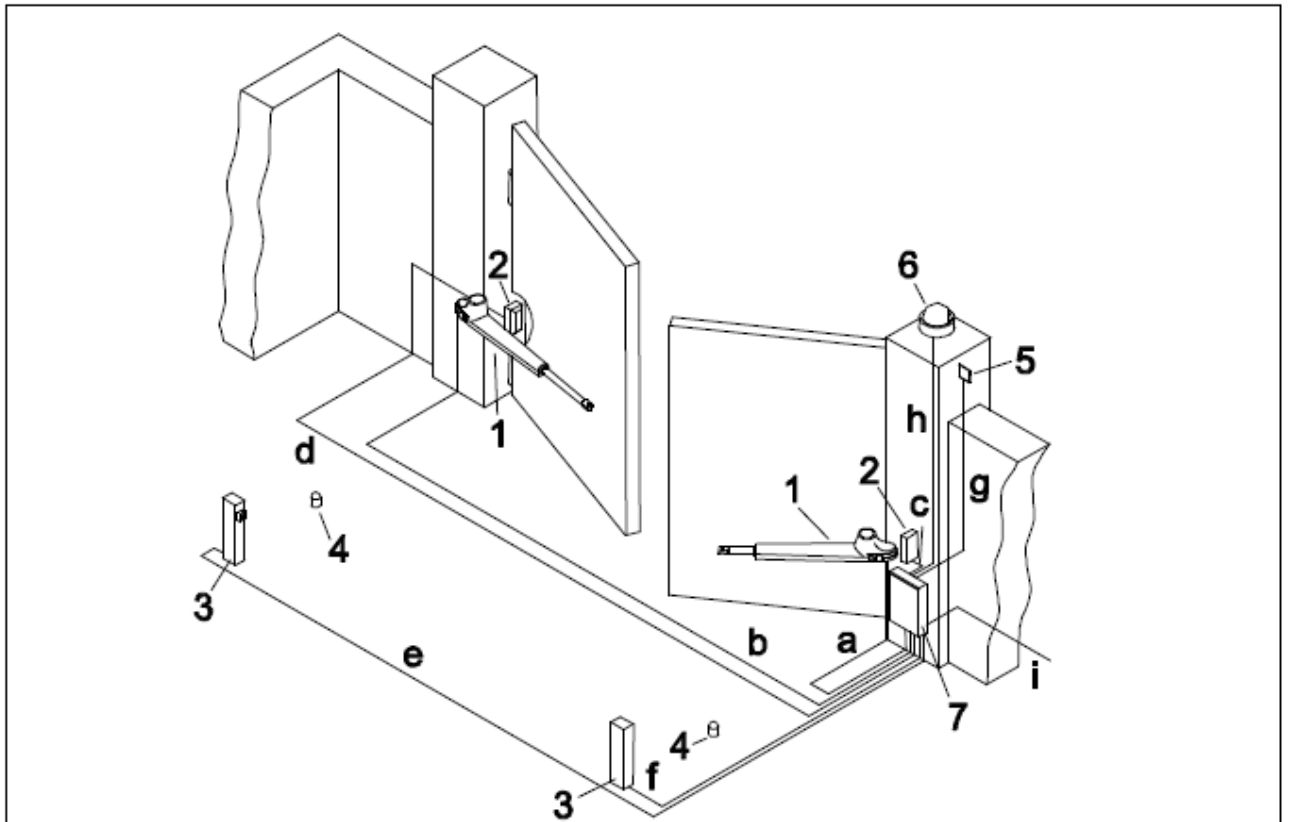


## ΔΙΑΤΟΜΗ ΚΑΛΩΔΙΩΝ

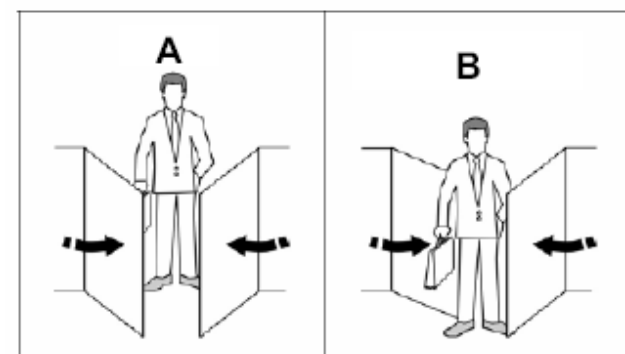
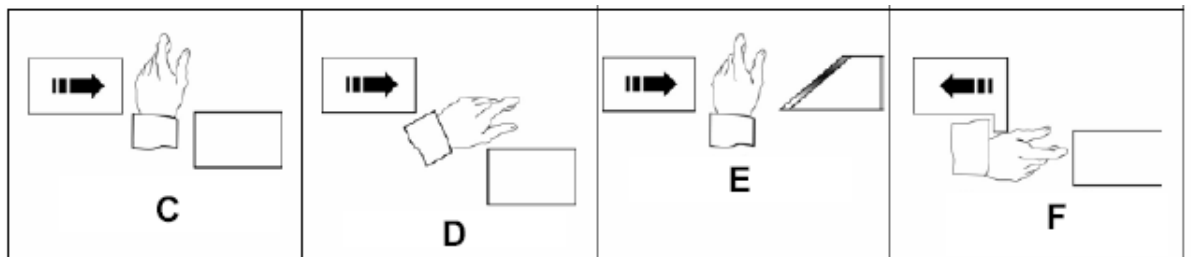
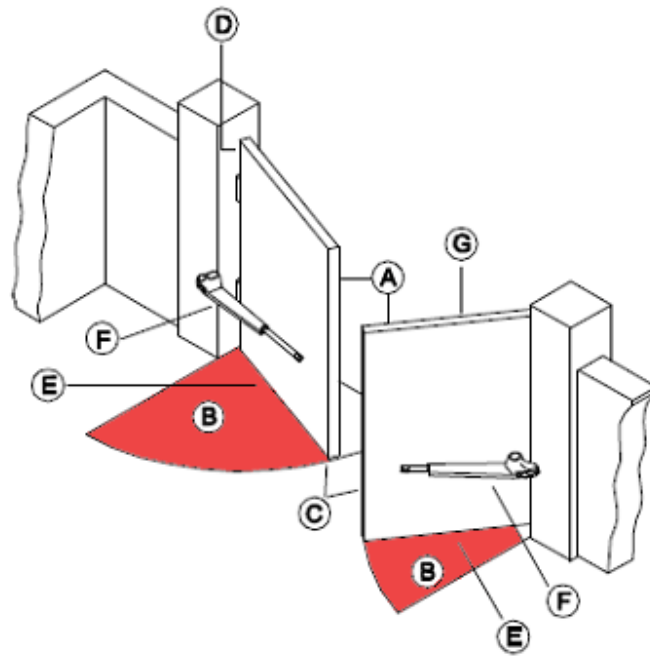


1. Μπράτσα ανοιγόμενου μηχανισμού
2. Ζεύγος φωτοκυττάρων εξωτερικά
3. Ζεύγος φωτοκυττάρων εσωτερικ
4. Μηχανικά στόπερ
5. Κλειοδοδιακόπτης
6. Αναλάμπων φανός
7. Πίνακας ελέγχου

Διατομή καλωδίων

- α και β 4X1,5  
c και f 4X 0,5  
d και e 2X0,5  
g 3X0,5  
h 3X1,0

# ΖΩΝΕΣ ΚΙΝΔΥΝΟΥ



A Πρόσκρουση

B Σύνθληψη

C Διάτμηση

D Σύρσιμο

E Ψαλλιδισμός

F Πιάσιμο